

NP-3124- L1CD/NP-3124- L1CT
Оптический трансивер SFP 1.25Гбит/с 10 км



Основные характеристики:

- Поддержка скорости передачи данных до 1.25 Гбит/с, 1.063 Гбит/с;
- 1310nm DFB-лазер и PIN-приемник;
- Максимальная дальность связи до 10 км по SMF;
- Соответствие SFP MSA, SFF-8472 с дуплексным разъемом LC;
- Наличие DDM (Digital Diagnostic Monitoring – функция цифрового контроля параметров производительности трансивера);
- Соответствие SONET OC-24-LR-1, RoHS;
- Напряжение питания +3.3 В;
- Диапазон рабочих температур:
 1. Стандартный: от 0°C до +70°C
 2. Индустриальный: от -40 до +85°C

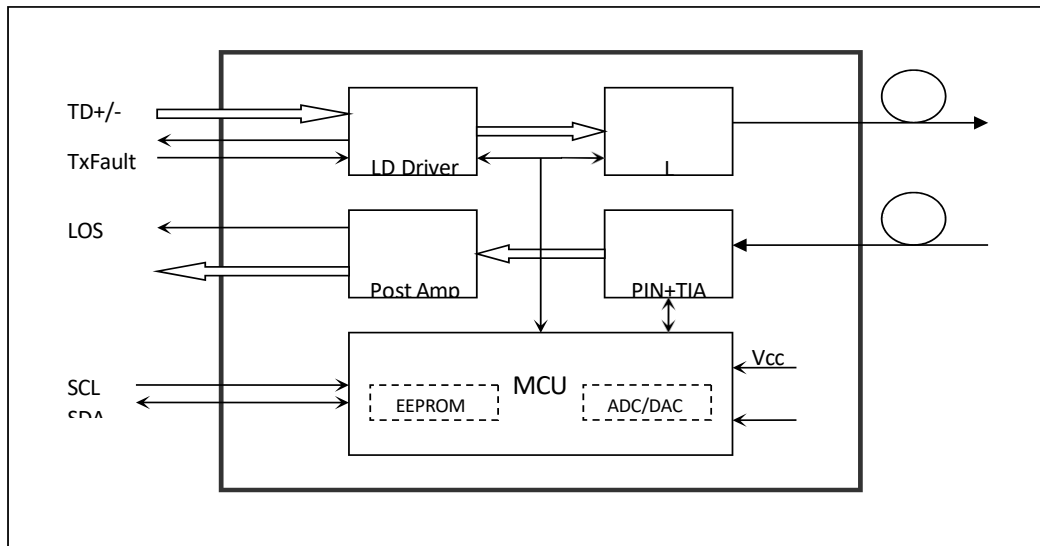
Применение:

- Соединения Fiber Channel
- Соединения Gigabit Ethernet
- Соединения Fast Ethernet
- Другие оптические соединения

Описание

Трансиверы SFP представляют собой высокопроизводительные, экономичные модули, поддерживающие двойную скорость передачи данных 1,25 Гбит/с, 1,0625 Гбит/с и расстояние передачи 10 км с SMF. Приемопередатчик состоит из трех секций: передатчика лазера DFB, интегрированного фотодиода PIN с предусилителем трансимпеданса (TIA) и блоком управления MCU. Все модули соответствуют требованиям безопасности лазера класса I. Трансиверы совместимы с SFP. Для получения дополнительной информации обратитесь к SFP MSA.

Схема блока модуля



1. Абсолютные значения

Параметр	Обозначение	Мин.	Макс.	Ед. изм.
Напряжение питания	Vcc	-0.5	4.5	В
Температура хранения	Ts	-40	+85	°C
Влажность окр. среды при хранении	–	5	85	%

2. Рекомендуемые условия эксплуатации

Параметр	Обозначение	Мин.	Тип.	Макс.	Ед. изм.	Примечание
Диапазон рабочих температур	Tc	0		+70	°C	Стандартный
Напряжение питания	Vcc	3.13	3.3	3.47	В	
Потребляемый ток	Icc			300	мА	
Скорость передачи данных			1.25		Мбит/с	

3. Электрические и оптические характеристики

Параметр	Обозначение	Мин.	Тип.	Макс.	Ед.изм.	Прим.
Передатчик						
Центральная длина волны	λ_C	1260	1310	1360	нм	
Ширина спектральной линии	$\Delta\lambda$			4	нм	
Средняя оптическая мощность	P_{out}	-9		-3	дБм	1
Коэффициент гашения импульса	ER	9			дБм	
Оптическое время нарастания/спада (20%~80%)				0.26		
Размах входного сигнала	V_{in}	400		1800	мВ	2
Входное дифференциальное сопротивление	Z_{in}	90	100	110	Ом	
Макс. выходное напряжение передатчика	2.0		V_{cc}	V_{cc}	В	
Мин. выходное напряжение передатчика	0		0.8	0.8	В	
Напряжение отключение передатчика (макс.)	2.0		V_{cc}	V_{cc}	В	
Напряжение отключения передатчика (мин.)	0		0.8	0.8	В	
Приемник						
Центральная длина волны	λ_C	1260		1580	нм	
Чувствительность приемника				-19	дБм	3
Вход.мощность насыщения (перегрузка)		-3			дБм	3
Потеря сигнала (подтв.мощн.)	LOS			-24	дБм	
Потеря сигнала (не подтв.мощн.)	LOS	-35			дБм	
Потеря сигнала (гистерезис)		1		4	дБ	
Размах выходного сигнала	V_{out}	400		1800	мВ	4
LOS	высокий	2.0	2.0		V_{cc}	
	низкий				0.8	

Примечание:

1. Оптическая мощность подается в MMF;
2. Вход PECL, внутренне подключенный к сети переменного тока;
3. Измеряется с источником света PRBS=2²³-1@1250 Мбит/с, BER≤1x10⁻¹⁰;
4. Внутренние соединения по переменному току.

4. Время и электричество

Параметр	Обозначение	Мин.	Тип.	Макс.	Ед. изм.
Время инициализации, включая сброс ошибки Tx	t_init			300	мс
Время подтверждения ошибки Tx	t_fault			100	мкс
Отключение для сброса Tx	t_reset	10			мкс
Время подтверждения LOS	t_loss_on			100	мкс
Время отмены LOS	t_loss_off			100	мкс
Частота тактовой частоты последовательного идентификатора	f_serial_clock			400	кГц
MOD_DEF (0:2)-Высокий	VH	2		Vcc	В
MOD_DEF (0:2)-Низкий	VL			0.8	В

5. Спецификация диагностики

Параметр	Диапазон	Ед. изм.	Точность	Поверка
Температура	от 0 до +70	°С	±3°С	Внутренняя/внешняя
Напряжение	От 3 до 3.6	В	±3%	Внутренняя/внешняя
Ток смещения	От 0 до 100	мА	±10%	Внутренняя/внешняя
Мощность передатчика	От -9 до -3	дБм	±3дБ	Внутренняя/внешняя
Мощность приемника	От -23 до -3	дБм	±3дБ	Внутренняя/внешняя

Цифровая диагностическая карта памяти

Трансиверы передают содержимое памяти последовательного идентификатора и диагностическую информацию о текущих условиях эксплуатации через 2-проводной последовательный интерфейс (SCL, SDA).

Предоставляется диагностическая информация с внутренней или внешней поверкой, включая контроль принимаемой мощности, контроль передаваемой мощности, контроль тока смещения, контроль напряжения питания и контроль температуры.

Специальное поле данных, цифровой диагностической карты памяти, определяется следующим образом:

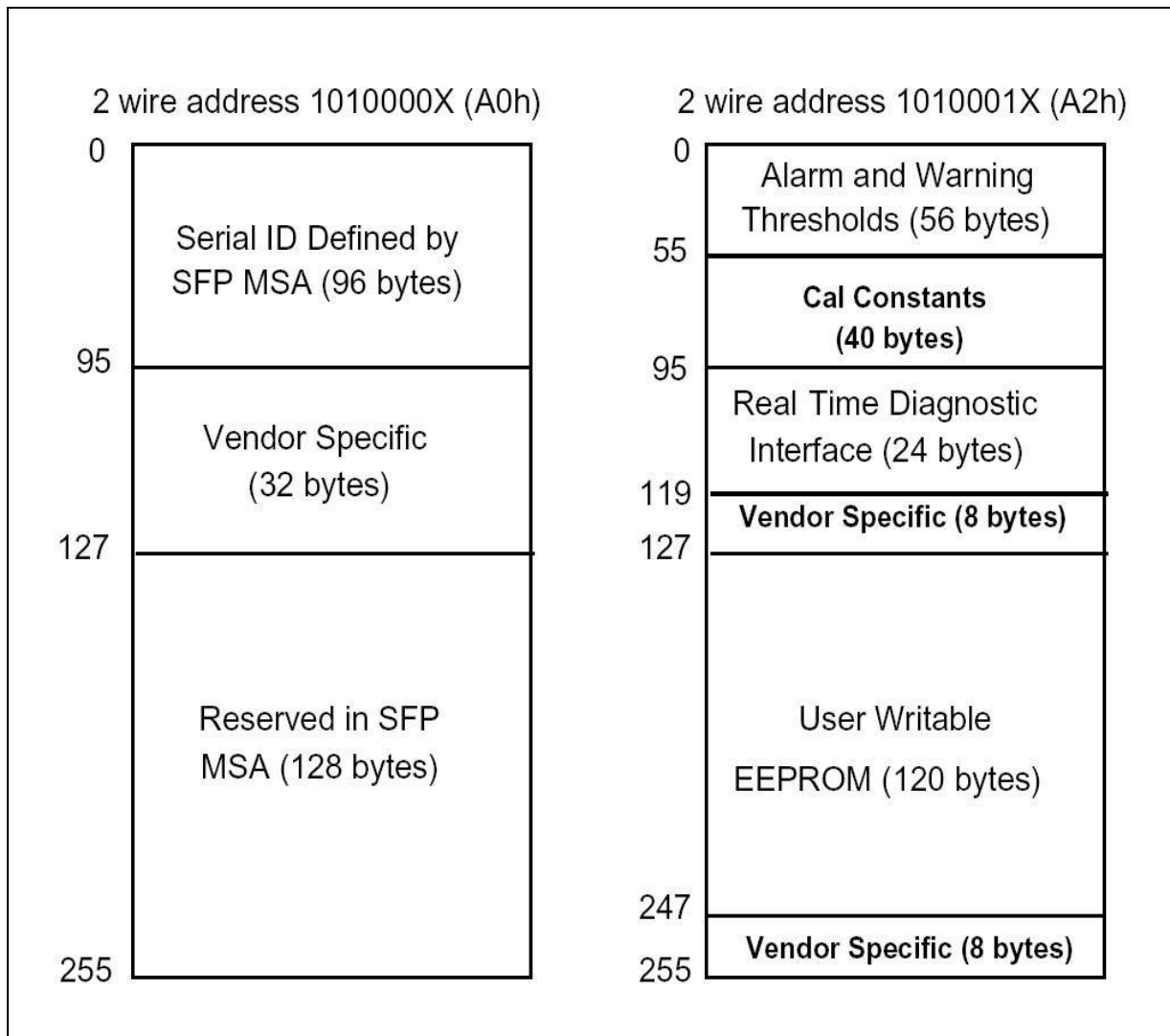


Схема выводов

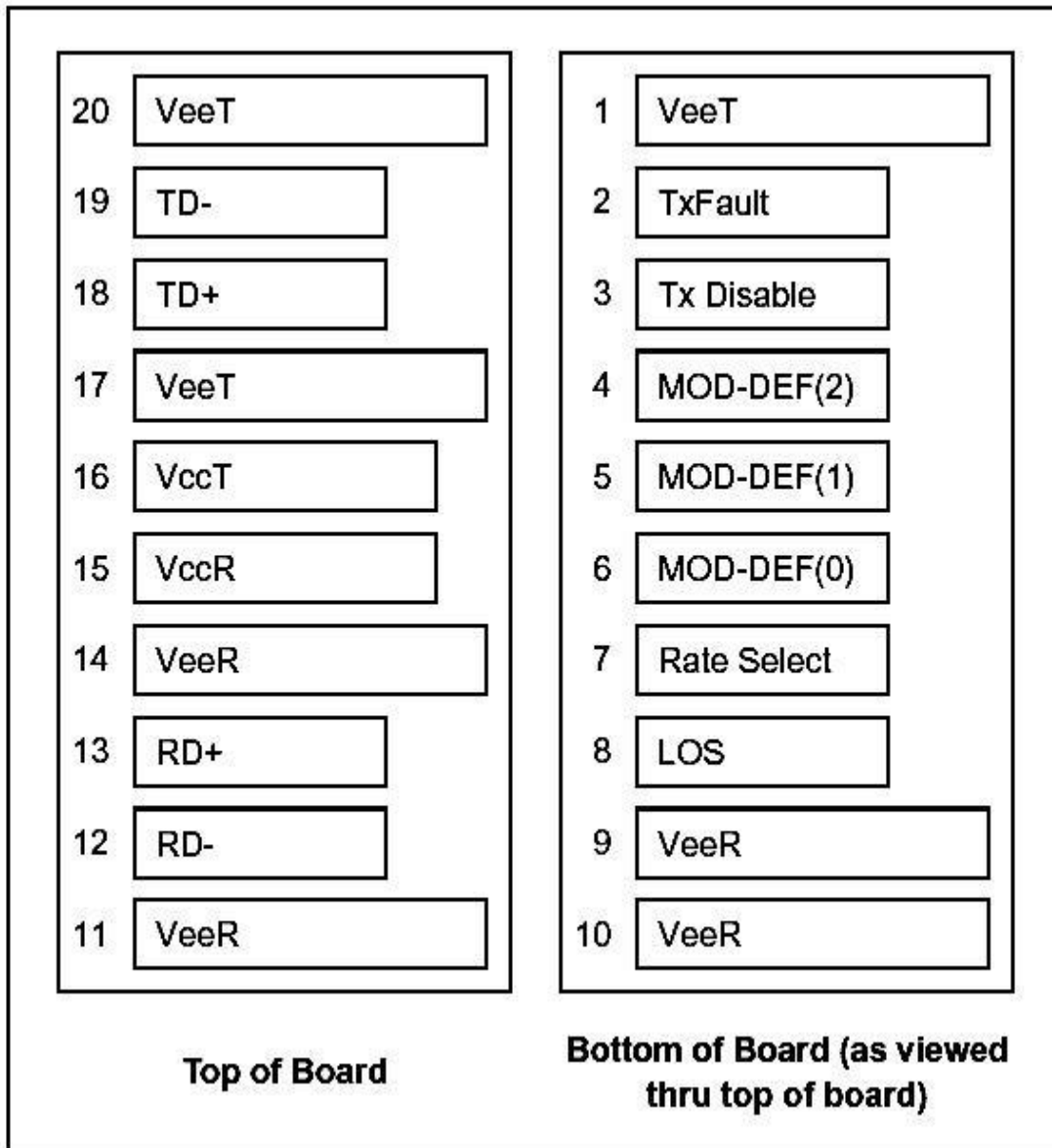


Схема основной платы с выводами

Характеристика выводов

Вывод	Обозначение	Название/Описание	Подключение	Прим.
1	VEET	Заземление передатчика	1	
2	TX FAULT	Неисправность передатчика	3	1
3	TX DISABLE	Выключение передатчика	3	2
4	MOD_DEF(2)	Определение модуля 2. Данные для Serial ID	3	3
5	MOD_DEF(1)	Определение модуля 1. Тактовый сигнал для Serial ID	3	3
6	MOD_DEF(0)	Определение модуля 0. Заземление внутри модуля.	3	3
7	Rate Select	Подключение не требуется	3	
8	LOS	Потеря индикации сигнала	3	4
9	VEER	Заземление приемника	1	
10	VEER	Заземление приемника	1	
11	VEER	Заземление приемника	1	
12	RD-	Инверсный выход приемника по переменному току	3	5
13	RD+	Неинвертированный выход приемника по переменному току	3	5
14	VEER	Заземление приемника	1	
15	VCCR	Питание приемника	2	
16	VCCT	Питание передатчика	2	
17	VEET	Заземление передатчика	1	
18	TD+	Неинвертированный вход приемника по переменному току	3	6
19	TD-	Инверсный вход приемника по переменному току	3	6
20	VEET	Заземление передатчика	1	

Примечание:

Последовательность включения контактов при подключении:

1. LOS с открытым коллектором. Следует использовать резистор 4.7 кОм – 10 кОм на основной плате до напряжения 2.0 В – 3.6 В. Логический ноль указывает на нормальную работу; логическая единица указывает на потерю сигнала. Низкий выходной уровень менее 0.8 В.

2. TX Disable — это вход, который используется для отключения оптического выхода передатчика. Внутри модуля он подтягивается резистором 4.7 кОм - 10 кОм. Его состояния:

Передатчик включен: Слабый (от 0 до 0.8 В)

Неопределенный: (>0.8 В, <2.0 В)

Передатчик отключен: Высокий (от 2.0 до 3.465 В)

Передатчик отключен: открыт

3. Mod-Def 0,1,2. Это контакты определения модуля. Следует использовать резистор 4.7 кОм – 10 кОм на основной плате. Напряжение должно быть VccT или VccR.

Mod-Def 0 заземляется модулем, чтобы указать, что модуль присутствует.

Mod-Def 1 — это тактовая линия двухпроводного последовательного интерфейса для последовательного идентификатора.

Mod-Def 2 — это линия данных двухпроводного последовательного интерфейса для последовательного идентификатора.

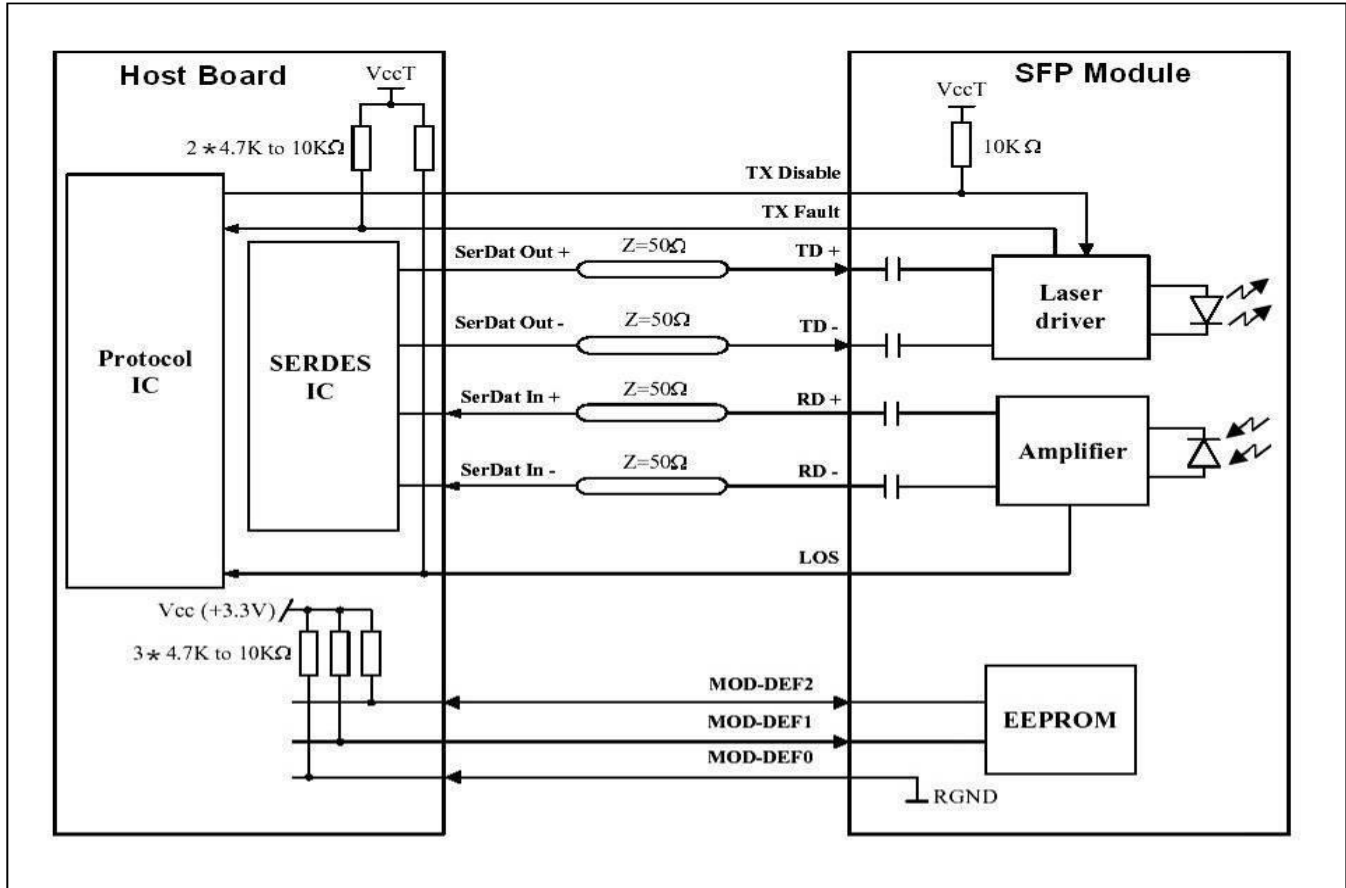
4. LOS — это выход с открытым коллектором, с использованием резистора 4,7 кОм – 10 кОм. Напряжение должно быть 2.0V and Vcc + 0.3V. Логическая единица указывает на потерю сигнала; логический ноль указывает на нормальную работу. Низкий выходной уровень менее 0.8 В.

5. RD-/+: это инверсные выходы приемника. Они представляют собой дифференциальные линии с внутренней связью по переменному току, которые должны быть подключены к нагрузке 100 Ом на

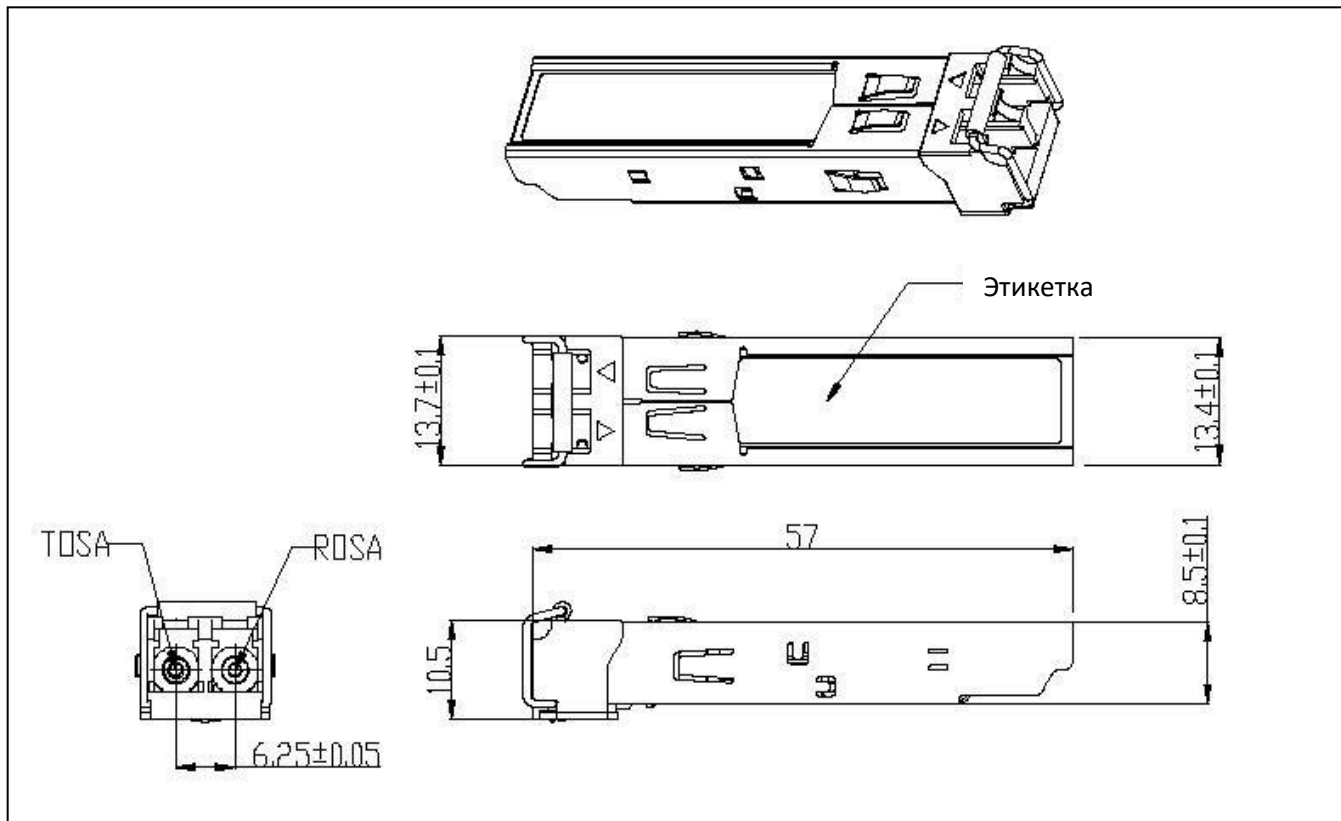
пользовательском SERDES.

6. TD-/+: это инверсные входы приемника. Они представляют собой внутренние дифференциальные линии переменного тока с дифференциальным сопротивлением 100 Ом внутри модуля.

Схема подключения модуля



Габаритные размеры



Нормативные требования

Трансивер SFP разработан в соответствии с требованиями опасности лазера класса I и сертифицирован в соответствии со следующими стандартами.

Характеристики	Агентство	Стандарт	Сертификат
Безопасность лазера	FDA	CDRH 21 CFR 1040 и информация о лазерах № 50	1120295-000
Безопасность продукции	BST	EN 60825-1: 2007 EN 60825-2: 2004 EN 60950-1: 2006	BT0905142001
Охрана окружающей среды	SGS	RoHS Directive 2002/95/EC	GZ0902007478/CHEM
EMC	CCIC	EN 55022: 2006+A1: 2007 EN 55024: 1998+A1: 2001+A2: 2003	СТЕ09020023

Информация для заказа

Обозначение	Описание
NP-3124-L1CD	1310нм, 1.25Гбит/с, 10км, 0°C ~ +70°C с цифровой диагностикой
NP-3124-L1CT	1310нм, 1.25Гбит/с, 10км, -40°C ~ +85°C с цифровой диагностикой