



**НПО “Телеком”**

Разработка, производство и внедрение  
цифровых систем передачи данных

---

# Руководство по эксплуатации

## Модули питания для коммутаторов Ethernet серии NTS

---

тел. +7 (3412) 573-040

<https://npotelecom.ru>

тех. поддержка:

+7 (3412) 57-30-32

[help@npotelecom.ru](mailto:help@npotelecom.ru)

## Целевая аудитория

Данное руководство по эксплуатации предназначено для технического персонала, выполняющего установку, мониторинг и обслуживание коммутаторов Ethernet серии NTS. Квалификация технического персонала предполагает знание и соблюдение «Правил техники безопасности при эксплуатации электроустановок потребителей» и «Правил устройства электроустановок».

Данное руководство распространяется на модели модулей питания: МП65–220/12, МП165–220/12, МП380–220/12, МП100–48/12, МП160–48/12, МП380–48/12, МП380–220/56, МП600–220/56, МП920–220/56, МП1600–220/56, МП380–48/56, МП600–48/56, МП920–48/56, МП1600–48/56.

<b>№</b>	<b>Номер версии РЭ и дата изм.</b>	<b>Внесенные изменения</b>
1	1.00 от 28.01.2026	Первая версия

## Оглавление

Целевая аудитория .....	2
1. Совместимость .....	4
2. Описание изделия .....	5
2.1. Назначение .....	5
2.2. Основные технические характеристики .....	5
2.3. Конструктивное исполнение .....	6
2.4. Входной предохранитель .....	8
2.5. Световая индикация .....	8
2.6. Комплектация.....	10
3. Установка и подключение изделия.....	11
4. Отображение информации о модулях питания.....	13
Приложение 1 – Обращение в службу технической поддержки.....	14

## 1. Совместимость

- **МП65–220/12:** NTS-25080 (AC\_R), NTS-25160 (AC\_R), NTS-25240 (AC\_R);
- **МП165–220/12:** NTS-25480 (AC\_R), NTS-25080 (AC\_R), NTS-25160 (AC\_R), NTS-25240 (AC\_R), NTS-5508, NTS-5516, NTS-5520, NTS-3508, NTS-3516, NTS-3524, NTS-3532, NTS-3548;
- **МП380–220/12:** отсутствует
- **МП100–48/12:** NTS-25080 (AC\_R), NTS-25160 (AC\_R), NTS-25240 (AC\_R), NTS-5508, NTS-5516, NTS-5520, NTS-3508, NTS-3516, NTS-3524, NTS-3532, NTS-3548;
- **МП160–48/12:** NTS-25480 (AC\_R), NTS-25080 (AC\_R), NTS-25160 (AC\_R), NTS-25240 (AC\_R), NTS-5508, NTS-5516, NTS-5520, NTS-3508, NTS-3516, NTS-3524, NTS-3532, NTS-3548;
- **МП380–48/12:** отсутствует
- **МП380–220/56:** NTS-25080P (AC\_R), NTS-25160P (AC\_R), NTS-25240P (AC\_R), NTS-25480P (AC\_R);
- **МП600–220/56:** NTS-25080P (AC\_R), NTS-25160P (AC\_R), NTS-25240P (AC\_R), NTS-25480P (AC\_R);
- **МП920–220/56:** NTS-25080P (AC\_R), NTS-25160P (AC\_R), NTS-25240P (AC\_R), NTS-25480P (AC\_R);
- **МП1600–220/56:** NTS-25480P (AC\_R);
- **МП380–48/56:** NTS-25080P (AC\_R), NTS-25160P (AC\_R), NTS-25240P (AC\_R), NTS-25480P (AC\_R);
- **МП600–48/56:** NTS-25080P (AC\_R), NTS-25160P (AC\_R), NTS-25240P (AC\_R), NTS-25480P (AC\_R);
- **МП920–48/56:** NTS-25080P (AC\_R), NTS-25160P (AC\_R), NTS-25240P (AC\_R), NTS-25480P (AC\_R);
- **МП1600–48/56:** NTS-25480P (AC\_R).

## 2. Описание изделия

### 2.1. Назначение

Модули питания предназначены для электропитания коммутаторов Ethernet серии NTS в схемах подключения от постоянного и переменного тока. Модули питания преобразуют входное постоянное или переменное напряжение в стабилизированное выходное напряжение, обеспечивая питание коммутатора. Изделие поддерживает функцию горячей замены, имеет интерфейс для мониторинга и управления параметрами питания, обеспечивает защиту от перегрузок по току, перенапряжения и перегрева. Модуль питания спроектирован с соблюдением требований по электромагнитной совместимости и безопасности, способен работать в режиме параллельного подключения с распределением нагрузки между несколькими модулями питания.

### 2.2. Основные технические характеристики

Таблица 1 – Электротехнические характеристики

Модель	Характеристики				КПД, %
	Тип	Входное напряжение, В	Выходное напряжение, В	Выходная мощность, Вт	
МП65–220/12	AC	100–240	12	65	85–88
МП165–220/12	AC	100–240	12	165	
МП380–220/12	AC	100–240	12	350	
МП100–48/12	DC	42–78	12	100	83–86
МП160–48/12	DC	42–78	12	160	
МП380–48/12	DC	42–78	12	350	
МП380–220/56	AC	100–240	56	380	90–94
МП600–220/56	AC	100–240	56	600	
МП920–220/56	AC	100–240	56	920	
МП1600–220/56	AC	100–240	56	1600	
МП380–48/56	DC	42–78	56	380	87–90
МП600–48/56	DC	42–78	56	600	
МП920–48/56	DC	42–78	56	920	
МП1600–48/56	DC	42–78	56	1600	

- Рабочая температура: от  $-20^{\circ}\text{C}$  до  $+60^{\circ}\text{C}$
- Температура хранения: от  $-40^{\circ}\text{C}$  до  $+70^{\circ}\text{C}$
- Рабочая влажность – не более 80%

Функции защиты:

- Первичная защита
- Вторичная защита
- Защита от перегрузки по току и мощности
- Защита от перенапряжения

- Защита от короткого замыкания
  - Сброс после отключения
  - Защита от перегрева
  - Функция «горячей» замены
- Габариты (без учета выступающих частей):
- модулей 12 Вт: 150x50x40
  - модулей 56 Вт: 185x73x40

### 2.3. Конструктивное исполнение

Модули питания конструктивно выполнены в металлическом, не окрашенном корпусе. Все элементы электрической принципиальной схемы смонтированы на печатной плате. Плата жестко закреплена внутри корпуса БП.

Модуль оснащён рукояткой для облегчения извлечения, и защелками, которые удерживают модуль питания в коммутаторе и предотвращают его установку или извлечение из системы при подсоединении шнура питания к источнику питания (Рис. 1–11). Рукоятка защищает от любой опасности получения ожогов благодаря использованию пластиковой ручки.

Для предотвращения случайного отсоединения сетевого шнура предусмотрен фиксатор.

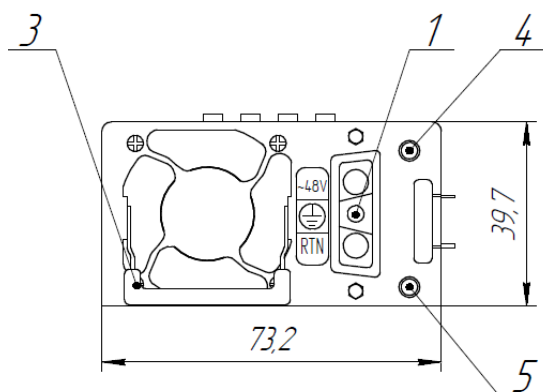


Рис. 1 – Лицевая часть модулей питания МП380–48/56, МП600–48/56, МП920–48/56, МП1600–48/56

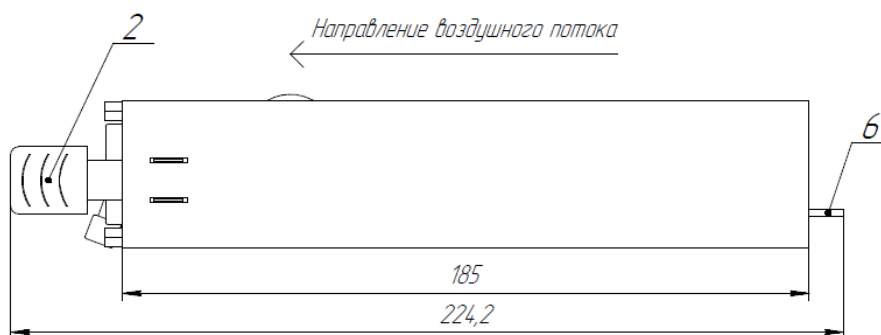


Рис. 2 – Боковая часть модулей питания МП380–220/56, МП600–220/56, МП920–220/56, МП1600–220/56, МП380–48/56, МП600–48/56, МП920–48/56, МП1600–48/56

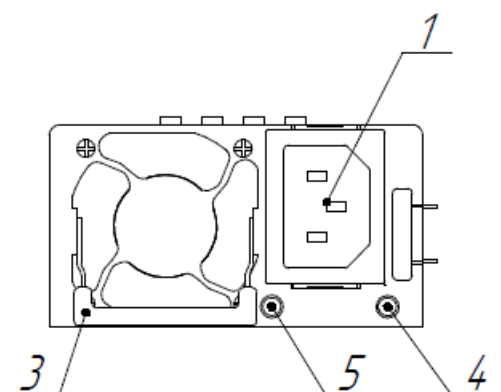


Рис. 3 – Лицевая часть модулей питания МП380–220/56, МП600–220/56, МП920–220/56, МП1600–220/56

1 – разъём питания (AC, DC); 2 – рычаг отстегиивания; 3 – складная рукоятка; 4 – Верхний светодиод V(in); 5 – Нижний светодиод V(out); 6 – коннектор.

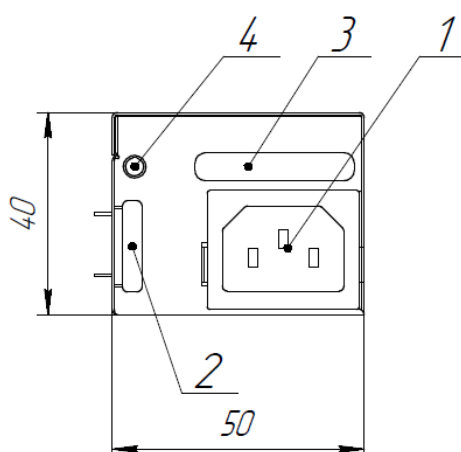


Рис. 4 – Лицевая часть модулей питания МП65–220/12, МП165–220/12, МП380–220/12

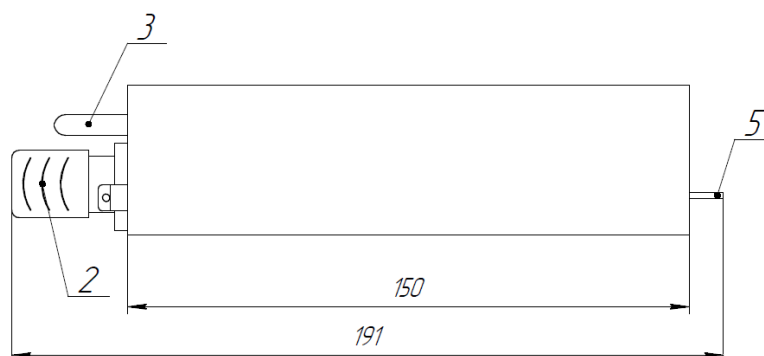


Рис. 5 – Боковая часть модулей питания МП65–220/12, МП165–220/12, МП380–220/12, МП100–48/12, МП160–48/12, МП380–48/12

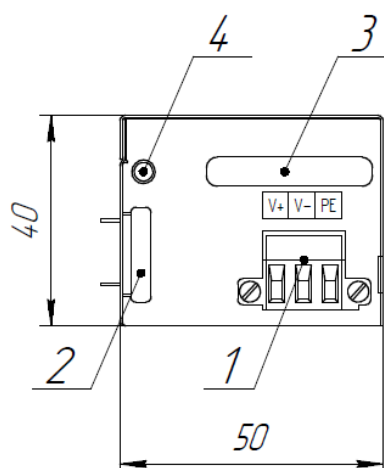


Рис. 6 – Лицевая часть модулей питания МП65–220/12, МП165–220/12, МП380–220/12, МП100–48/12, МП160–48/12, МП380–48/12

1 – разъём питания (АС, DC); 2 – рычаг отстегиивания; 3 – рукоятка; 4 – светодиод; 5 – коннектор.

## 2.4. Входной предохранитель

Входная цепь (+) защищена предохранителем, соответствующем нормам безопасности. Он рассчитан на пусковые токи. Срабатывание возможно только при внутреннем отказе компонентов модуля питания, включая КЗ на выходе.

## 2.5. Световая индикация

Изделия: МП380–220/56, МП600–220/56, МП920–220/56, МП1600–220/56, МП380–48/56, МП600–48/56, МП920–48/56, МП1600–48/56, оснащены двумя двухцветными светодиодами для индикации состояния изделия. Варианты состояния светодиодов представлены в таблице 2.

Нижний (левый для модулей АС) светодиод (Vout ОК) – показывает состояние выходных напряжений, верхний (правый для модулей АС) светодиод (Vin ОК) – отображает состояние входного напряжения.

Таблица 2 – Световая индикация

Состояние источника питания	Состояние светодиода	
	V(out) В порядке(внизу)	V(in) В порядке (вверху)
Статус модуля питания	V(out) В порядке(внизу)	V(in) В порядке (вверху)
V(in) присутствует /включены только резервные выходы	Мигает зеленым/0,5 Гц	Зеленый
Выходы источника питания постоянного тока включены и в порядке	Зеленый	Зеленый
Сбой в подаче питания, отключение модуля питания [1]	Красный	Зеленый
V(in) отсутствует/потеряно	Зеленый	Мигает красным/0,5 Гц



Рис. 7 – Внешний вид модулей питания МП380–220/56, МП600–220/56, МП920–220/56, МП1600–220/56



Рис. 8 – Внешний вид модулей питания МП380–48/56, МП600–48/56, МП920–48/56, МП1600–48/56

Изделия: МП65–220/12, МП165–220/12, МП380–220/12, МП100–48/12, МП160–48/12, МП380–48/12 оснащены одним двухцветным светодиодом для индикации состояния изделия на передней панели корпуса. Варианты состояния светодиода представлены в таблице 2.

Таблица 3 – Световая индикация

Состояние модуля питания	Состояние светодиода
Выходящее подключено и работает	Зеленый
Нет питания АС/DC	Выключен

Аварийные события при непрерывной работе источника питания: высокая температура	Красный
Критические ошибки, приводящие к отключению (UVP, OVP, OCP, OTP)	Красный → выключен



Рис. 9 – Внешний вид модулей питания МП65–220/12, МП165–220/12, МП380–220/12



Рис. 10 – Внешний вид модулей питания МП100–48/12, МП160–48/12, МП380–48/12

## 2.6. Комплектация

Базовая комплектация изделия:

- Модуль питания;
- Кабель питания.

### 3. Установка и подключение изделия

При работе с оборудованием необходимо соблюдение требований «Правил техники безопасности при эксплуатации электроустановок потребителей» и «Правил устройства электроустановок». Запрещается работать с оборудованием лицам, не допущенным к работе в соответствии с требованиями техники безопасности в установленном порядке. Эксплуатация изделия должна производиться инженерно–техническим персоналом, прошедшим специальную подготовку.

При получении коробки с изделием необходимо проверить целостность упаковки, эксплуатационной документации, упаковки с комплектом монтажных частей и их количества. Перед установкой изделие должно быть выдержано определенный период времени в том помещении, в котором будет установлено, для выравнивания температуры и избегания образования конденсата.

Подключение изделия к сети питания должно обеспечиваться с учетом требований к входному напряжению.

Вставить модуль питания в корпус коммутатора до защёлкивания замков (рис. 6), подключить кабель питания к разъёму модуля питания (рис.7), подключить кабель к сети (рис.8) соответствующего входного напряжения (табл. 1).

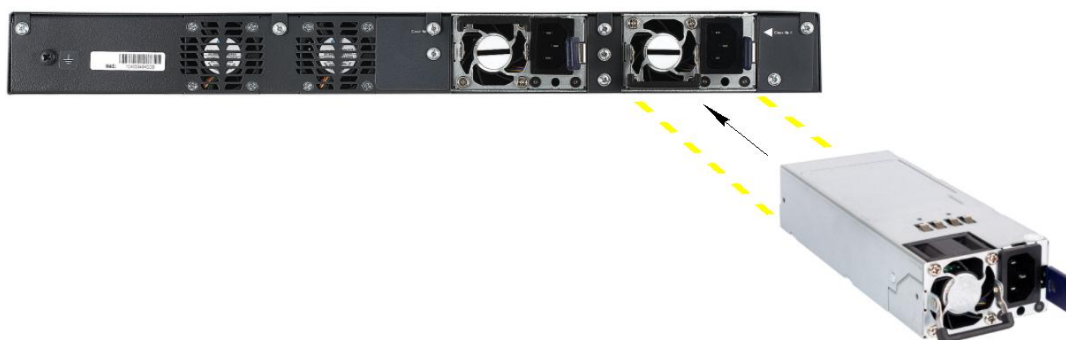


Рис. 11 – Установка модуля питания

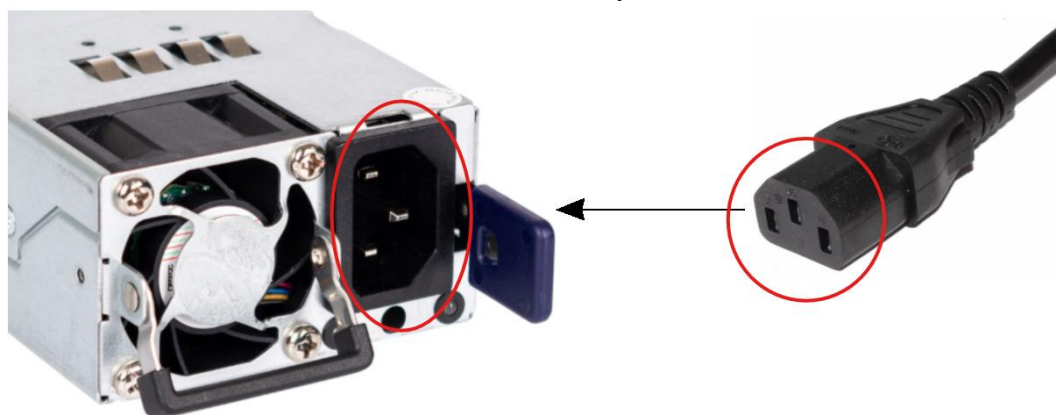


Рис. 12 – Подключение силового кабеля

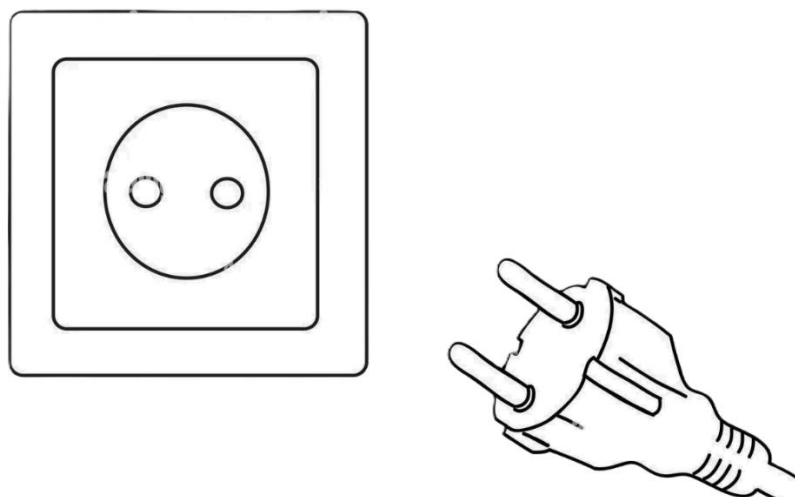


Рис. 13 – Подключение кабеля к сети

Для извлечения модуля сделать операции в обратном порядке. После отсоединения кабеля, нажать на рычажок, чтобы убрать защёлки в корпус, и потянуть за рукоятку на себя.

## 4. Отображение информации о модулях питания

Для отображение информации о состоянии модулей питания, нужно подключиться к коммутатору Ethernet серии NTS (см. п.2.2 РЭ Коммутаторы Ethernet серии NTS), ввести команду «#show power», которая возвращает данные о функционирующем модуле питания, о модуле питания, находящемся в режиме ожидания, входящем напряжении, исходящем напряжении, входящей мощности, исходящей мощности, КПД, температуре окружающей среды, ошибках.

```
# show power

SID 1:
Power status:
Power supply unit 1:
  present ok
  status good
  power good
  AC ok
Power supply unit 2:
  present ok
  status alert
  power fail
  AC no

Power supply unit 1:
  V_out: 54.4 [V]
  V_in: ~220 [V]
  P_out: 27 [W]
  P_in: 40 [W]
  ECE: 67 [%]
  ambient temperature: 35 [oC]
  status: ok - no faults
Power supply unit 2:
  V_out: 0.0 [V]
  P_out: 0 [W]
  ECE: 0 [%]
  ambient temperature: 50 [oC]
  status: faults
    input undervoltage fault
    unit not providing power to the output
    input voltage/current/power fault or warning
    the POWER_GOOD signal is negated
```

Рис. 14 – Отображение информации о модулях питания

## Приложение 1 – Обращение в службу технической поддержки

Обращение в службу технической поддержки ЗАО НПО «Телеком» вы можете осуществить следующими способами:

- заполнить форму обратной связи на сайте компании <http://npotelecom.ru>;
- написать письмо на почту [help@npotelecom.ru](mailto:help@npotelecom.ru);
- позвонить по телефону 8 (3412) 57–30–32.

Обращение в службу ремонта ЗАО НПО «Телеком» вы можете осуществить следующими способами:

- написать письмо на почту [remont@npotelecom.ru](mailto:remont@npotelecom.ru);
- позвонить по телефону 8 (3412) 57–30–39.

При любом обращении необходимо указать суть проблемы, название изделия, серийный номер, версию ПО, указать контакты для обратной связи.